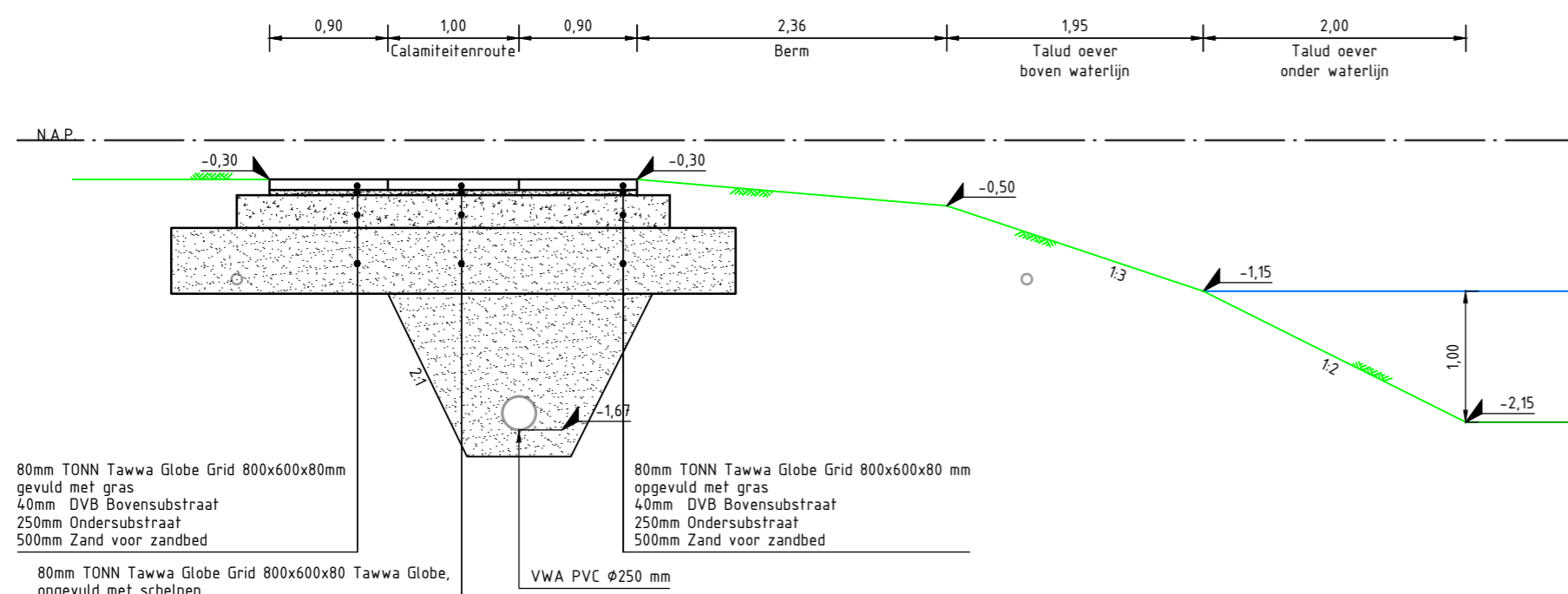


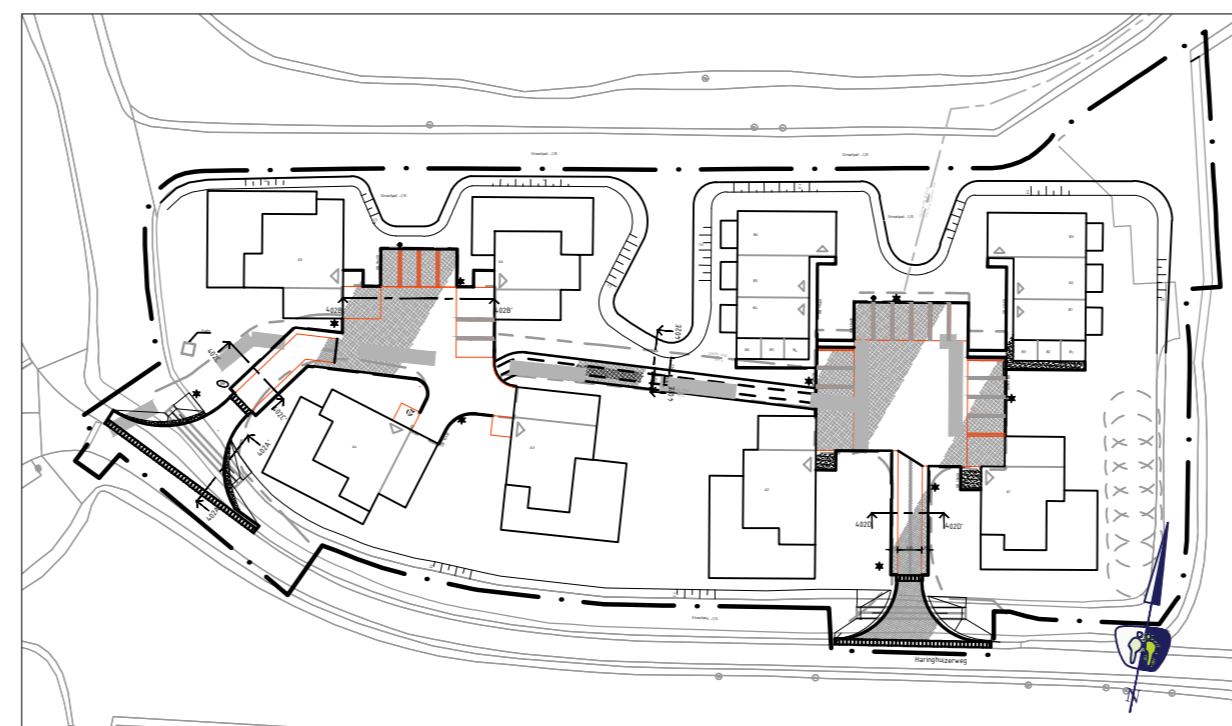
Dwarsprofiel 402D-402D'

Schaal 1:50



Dwarsprofiel 402E-402E'

Schaal 1:50



OVERZICHT  
Schaal 1:1000

V.NR	DATUM	GETEKEND	WIJZIGING
2.0	06-12-2021	L.Dorenstouter	Aanpassingen OG en gemeente verwerkt
1.0	14-05-2021	L.Dorenstouter	Eerste versie aangemaakt

Harmenkaag 11 | 1741 LA Schagen | www.prommenz.nl | info@prommenz.nl

**PROMMENZ**

projectnummer 21028	tekeningnummer DO_404_	versie 2.0	blad 02
			van 03

project Plan Haringhuizerweg	status Definitief	datum 06-12-2021
onderwerp DO Woonrijp maken Dwarsprofielen	schaal 1:50	formaat A2
opdrachtgever Wijnker BV	ontwerper [redacted]	paraaf [redacted]
	projectleider [redacted]	paraaf [redacted]
		datum 06-12-2021
		datum 06-12-2021

*een frisse kijk op ruimte*

